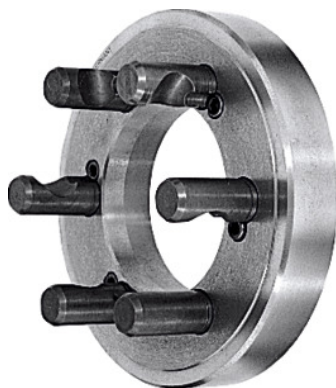




Patronflange med kort konus ASA B5,9 D1 DIN 55029, Ø d1 / konus: 160/5 mm



Bestillingsdata

Bestillingsnummeret	317700 160/5
GTIN	4019208028484
Artikelklasse	33R

Beskrivelse

Udførelse:

Færdigbearbejdet på maskinsiden, plandrejet på patronsiden.

Anvendelse:

Til efterfølgende montering på centrerpatron med cylindrisk centrerholder iht. DIN 6350 A.
Centrerpatron med indarbejdet kort konus er at foretrække pga. den korte længde uden for maskinspindel.

Til spindelhoveder **ASA B 5.9. udførelse D 1** (Camlock) og **DIN 55029**.

Materiale:

Specialstøbegods
Konus-Ø d₂: 82,575 mm
Styrke B: 31 mm
Antal Camlock-bolte: 6

Teknisk beskrivelse

Konusstørrelse	5
Styrke B	31 mm

Antal Camlock-bolte	6
Konus-Ø d ₂	82,575 mm
Udv. Ø d ₁	160 mm
Produkttype	Centrerpatrontilbehør