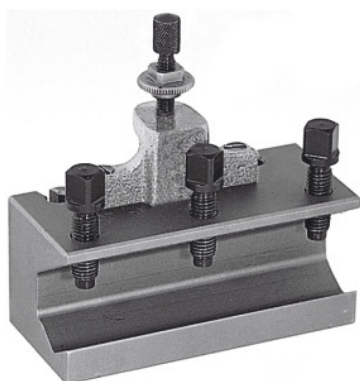




Borestangholder-lynskifte, Type: AA



Bestillingsdata

Bestillingsnummeret	318200 AA
GTIN	4045197316080
Artikelklasse	36A

Beskrivelse

Anvendelse:

Som holder til boretænger og andet værktøj med cylindrisk skaft. Forsynet med kontrahøjdejusterings skrue og 3 værktøjspændeskruer.

Teknisk beskrivelse

Type	AA
passer til nr. 318000	AA
Til borestag-Ø	12 mm
Længde	50 mm
Produkttype	Stålholder