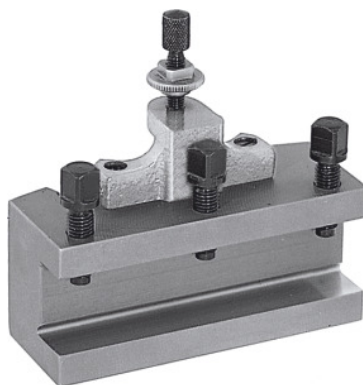




## Hurtigskifte-sideholder, Type: B25/140



### Bestillingsdata

Bestillingsnummeret	318100 B25/140
GTIN	4045197315786
Artikelklasse	36A

### Beskrivelse

**Udførelse:**

Med flad værktøjshylde. Forsynet med kontra-højdejusteringskrue og 3 værktøjspændeskruer.

**Bemærk:**

Ved bestilling af reservedele nr. 318110 – 318130 bedes du angive reservedelsnummeret og størrelsen af hurtigskifte-basisenheden A, B, C eller E.

### Teknisk beskrivelse

Længde	140 mm
Højde, værktøjsholder	25 mm
Værktøjshyldens tykkelse W	12 mm
passer til nr. 318000	B
Type	B25/140
Produkttype	Stålholder

