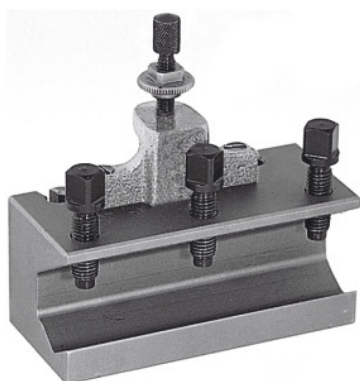




Borestangholder-lynskifte, Type: B



Bestillingsdata

Bestillingsnummeret	318200 B
GTIN	4045197316103
Artikelklasse	36A

Beskrivelse

Anvendelse:

Som holder til boretænger og andet værktøj med cylindrisk skaft. Forsynet med kontrahøjdejusteringskrue og 3 værktøjspændeskruer.

Teknisk beskrivelse

Type	B
Til borestang-Ø	32 mm
Længde	130 mm
passer til nr. 318000	B
Produkttype	Stålholder

Tilbehør

Indlægsprisme

318210