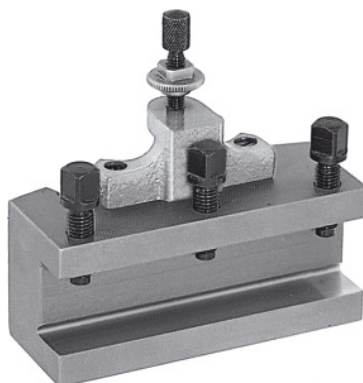




## Hurtigskifte-sideholder, Type: C40/170



### Bestillingsdata

Bestillingsnummeret	318100 C40/170
GTIN	4045197315847
Artikelklasse	36A

### Beskrivelse

**Udførelse:**

Med flad værktøjshylde. Forsynet med kontra-højdejusteringskrue og 3 værktøjspændeskruer.

**Bemærk:**

Ved bestilling af reservedele nr. 318110 – 318130 bedes du angive reservedelsnummeret og størrelsen af hurtigskifte-basisenheden A, B, C eller E.

### Teknisk beskrivelse

Type	C40/170
passer til nr. 318000	C
Længde	170 mm
Højde, værktøjsholder	40 mm
Værktøjshyldens tykkelse W	18 mm
Produkttype	Stålholder

