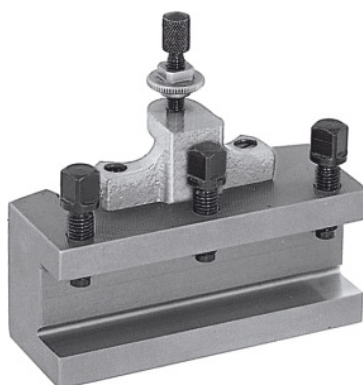




Hurtigskifte-sideholder, Type: A20/75



Bestillingsdata

Bestillingsnummeret	318100 A20/75
GTIN	4045197315755
Artikelklasse	36A

Beskrivelse

Udførelse:

Med flad værktøjshylde. Forsynet med kontra-højdejusteringskrue og 3 værktøjspændeskruer.

Bemærk:

Ved bestilling af reservedele nr. 318110 – 318130 bedes du angive reservedelsnummeret og størrelsen af hurtigskifte-basisenheden A, B, C eller E.

Teknisk beskrivelse

passer til nr. 318000	A
Højde, værktøjsholder	20 mm
Længde	75 mm
Værktøjshyldens tykkelse W	10 mm
Type	A20/75
Produkttype	Stålholder

