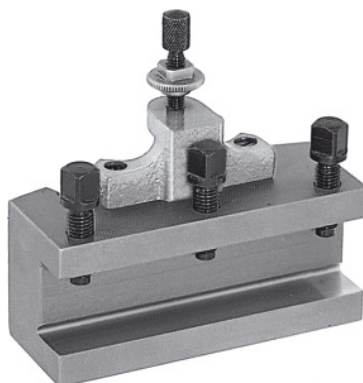




Hurtigskifte-sideholder, Type: B25/120



Bestillingsdata

Bestillingsnummeret	318100 B25/120
GTIN	4045197315779
Artikelklasse	36A

Beskrivelse

Udførelse:

Med flad værktøjshylde. Forsynet med kontra-højdejusteringskrue og 3 værktøjspændeskruer.

Bemærk:

Ved bestilling af reservedele nr. 318110 – 318130 bedes du angive reservedelsnummeret og størrelsen af hurtigskifte-basisenheden A, B, C eller E.

Teknisk beskrivelse

passer til nr. 318000	B
Længde	120 mm
Type	B25/120
Værktøjshyldens tykkelse W	12 mm
Højde, værktøjsholder	25 mm
Produkttype	Stålholder

