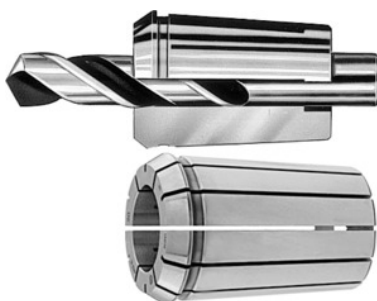




OZ-spændetang til spændepatron, 2 # 25 mm, Nom. spænde-Ø d: 6mm



Bestillingsdata

Bestillingsnummeret	309550 6
GTIN	2050001704511
Artikelklasse	39Y

Beskrivelse

Udførelse:

Fjederstål, komplet hærdet og slebet. Den gennemgående boring (længere spændeområde sammenlignet med DIN-spændepatroner) øger spændekraften. Flere slidser sammenlignet med DIN-spændepatroner, hvilket giver en større neddykning i spændetangspatronen. Egnede til spiralbor til fastspænding på føringsfasen. **Spændeområdet = nom. mål op til minus 0,5 mm. 5 eller 6 slidser på begge sider.**

Fordel:

- **Bedre rundløb = akseparallel centrering i konus; ingen slinger.**
- **Større spændekraft = pga. større kontaktflade.**
- **Større systemstabilitet = egnet til højhastighedsfræsning.**
- **Længere værktøjsstandtider.**

Teknisk beskrivelse

Nom. spænde-Ø d	6 mm
Til patron	2 - 25 mm
Produktnavnsegenskab	2 # 25 mm
Norm	ISO 10897
Type	462 E

Udvendig Ø D	35,05 mm
Samlet længde L	52 mm
Produkttype	Spændehoved