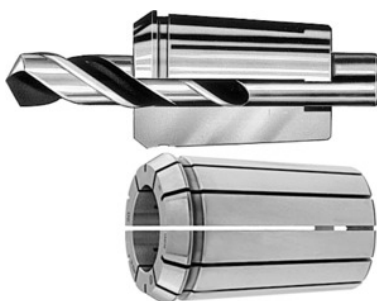


**FAHRION®**  
FAHREYOND PROGRESS**OZ-spændetang til spændepatron, 4 # 32 mm, Nom. spænde-Ø d: 14mm****Bestillingsdata**

Bestillingsnummeret	309560 14
GTIN	2050001704733
Artikelklasse	39Y

**Beskrivelse****Udførelse:**

Fjederstål, komplet hærdet og slebet. Den gennemgående boring (længere spændeområde sammenlignet med DIN-spændepatroner) øger spændekraften. Flere slidser sammenlignet med DIN-spændepatroner, hvilket giver en større neddykning i spændetangspatronen. Egnede til spiralbor til fastspænding på føringsfasen. **Spændeområdet = nom. mål op til minus 0,5 mm. 5 eller 6 slidser på begge sider.**

**Fordel:**

- **Bedre rundløb = akseparallel centrering i konus; ingen slinger.**
- **Større spændekraft = pga. større kontaktflade.**
- **Større systemstabilitet = egnet til højhastighedsfræsning.**
- **Længere værktøjsstandtider.**

**Teknisk beskrivelse**

Nom. spænde-Ø d	14 mm
Til patron	4 - 32 mm
Produktnavnsegenskab	4 # 32 mm
Norm	ISO 10897
Type	467 E

Udvendig Ø D	43,7 mm
Samlet længde L	60 mm
Produkttype	Spændehoved