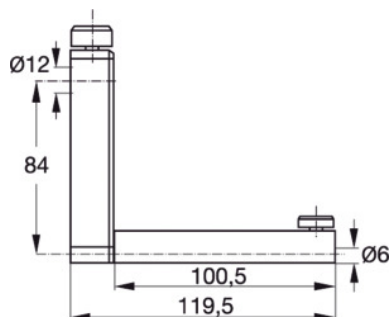


Mahr**Bærer til måleindsats, Type: T6/100****Bestillingsdata**

Bestillingsnummeret	445410 T6/100
GTIN	2050001668325
Artikelklasse	43B

Beskrivelse**Passer til :**

Digitale højdemålere HC1 nr. 445350, CLM816 nr. 445320, CLM817 nr. 445370.

Anvendelse: kuglemåleindsatser med skaft 6 mm / dybdemåling

Holder-Ø: 6 mm

Udladning: 100,5 mm

Teknisk beskrivelse

Anvendelse	kuglemåleindsatser med skaft 6 mm / dybdemåling
Holder-Ø	6 mm
Udladning	100,5 mm
Produkttype	Holdere