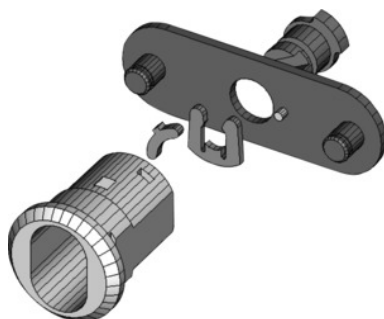




## Låsebeslag 225-010-42 uden låseindsats



### Bestillingsdata

Bestillingsnummeret	914201
GTIN	2050000977602
Artikelklasse	93B

### Beskrivelse

**Udførelse:**

Låsepal 60 mm lang, 20 mm bred, boltafstand 46 mm, låserigelvandring 90°.

**Passer til:**

Låger i KOMPAKT filebænke nr. 931500 og nr. 931550 fra medio produktionsår 2000.

**Leveringsomfang:**

Låseenhed komplet med låsebolte, inklusive monteringsmøtrikker.

### Teknisk beskrivelse

Til værkstedsindretning fra produktionsår	Medio 2000
Udsparing til låsecylinderform	ja
Låsepal, bredde	20 mm
Monteringsmateriale medfølger	ja
Form, låsepal	lige
Låsepal, længde	60 mm
Leveres uden låseindsats	ja
Mulighed for låseindsatsudskiftning	ja

Stikmontering af indstikssæt kan foretages direkte	ja
Materiale, tylle	Messing
Mulighed for indbygning af HO-låsesystem-indsats	ja
Boltafstand	46 mm
Lås, type	Muffe til stiftcylinderlås
Låserigelvandring	90 grader
Produkttype	Låsetylle