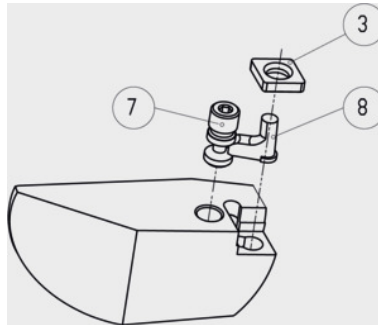


SWISS TOOLS

**Zwischenlage Nr. 1, Typ: D07****Bestelldaten**

Bestellnummer	320610 D07
GTIN	2050001714565
Artikelklasse	36D

**Beschreibung****Passend für:**

Klemmdrehhalter und Bohrstangenhalter Nr. 320005 – Nr. 320406.

**Typ** = Herstellerproduktbezeichnung.**Technische Beschreibung**