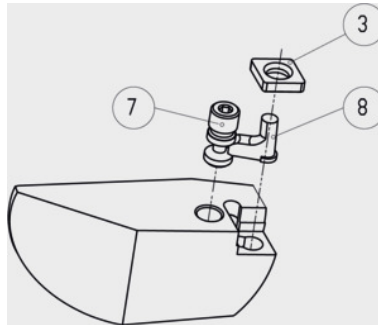


SWISS TOOLS

Spannschraube Nr. 3, Typ: P04**Bestelldaten**

Bestellnummer	320611 P04
GTIN	2050001714466
Artikelklasse	36D

Beschreibung**Passend für:**

Klemmdrehhalter und Bohrstangenhalter Nr. 320005 – Nr. 320406.

Typ = Herstellerproduktbezeichnung.**Technische Beschreibung**