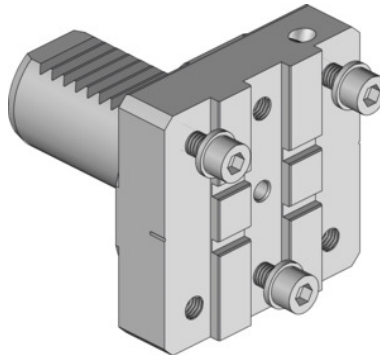


**Garant****Grundhalter modular, Typ: VDI40****Bestelldaten**

Bestellnummer	319135 VDI40
GTIN	4045197781000
Artikelklasse	31V

**Beschreibung****Vorteil:**

Spitzenhöhe exakt einstellbar, somit ideale Bearbeitungsergebnisse bei gleichbleibender Standzeit. Revolverfehlstellungen können ausgeglichen werden.

**Passend für:**

VDI40M1 und 40M2 - MAZAK Nexus Quick-Turn 100, 150, 200, 250.

**Technische Beschreibung**

Breite B	85 mm
Länge L	85 mm
Höhe H	16,5 mm
passend für Absteckschwerthalter	Typ 2
Produktart	Grundhalter

