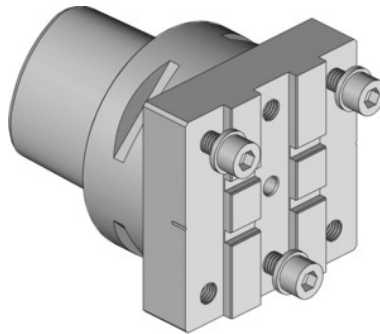


Garant**Grundhalter modular, Typ: PSC50****Bestelldaten**

Bestellnummer	319135 PSC50
GTIN	4045197781024
Artikelklasse	31V

Beschreibung**Vorteil:**

Spitzenhöhe exakt einstellbar, somit ideale Bearbeitungsergebnisse bei gleichbleibender Standzeit. Revolverfehlstellungen können ausgeglichen werden.

Passend für:

VDI40M1 und 40M2 - MAZAK Nexus Quick-Turn 100, 150, 200, 250.

Technische Beschreibung

Höhe H	36 mm
Länge L	63 mm
Breite B	63 mm
passend für Absteckschwerthalter	Typ 1
Produktart	Grundhalter