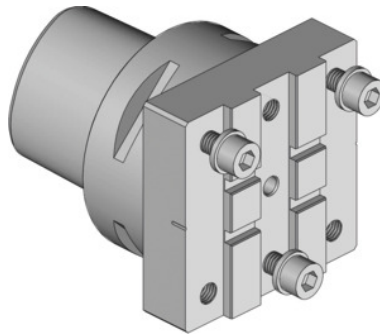


**Garant****Grundhalter modular, Typ: PSC63****Bestelldaten**

Bestellnummer	319135 PSC63
GTIN	4045197781031
Artikelklasse	31V

**Beschreibung****Vorteil:**

Spitzenhöhe exakt einstellbar, somit ideale Bearbeitungsergebnisse bei gleichbleibender Standzeit. Revolverfehlstellungen können ausgeglichen werden.

**Passend für:**

VDI40M1 und 40M2 - MAZAK Nexus Quick-Turn 100, 150, 200, 250.

**Technische Beschreibung**

Breite B	63 mm
Höhe H	38 mm
Länge L	63 mm
passend für Absteckschwerthalter	Typ 1
Produktart	Grundhalter