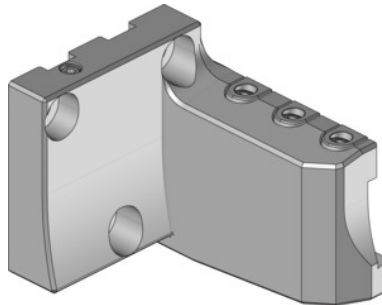


Garant**eco-Absteckschwerthalter Typ 2, Ausführung: RR****Bestelldaten**

Bestellnummer	319141 RR
GTIN	4045197781086
Artikelklasse	31V

Beschreibung**Ausführung:**

Schlanke Bauform in 4 Ausführungen und 180° verdreht montierbar für Normal- und Überkopf-Einsatz. Optimale Werkzeugkombination für Ab- und Einstechoperationen zwischen, oder nahe Haupt- und Gegenspindel bei minimaler Bauteilaustragung.

Verwendung:

Zum Einsatz auf Sternrevolvern und in Frässpindeln von Dreh-Fräszentren.

Zum Einsetzen von eco-Steckschwertern Nr. 273864 – 273866, Nr. 273562 und 273564.

Hinweis:

Seitliche Kühlmittelübergabe für eco-Steckschwerter.

Ausführung RR und LR für Verwendung von Steckschwert Nr. 273864. Ausführung RL und LL für Steckschwert Nr. 273865. Ausführung RR und LL für Steckschwert Nr. 273866.

Passende Spannpratzen Nr. 279840 2 und passende Schrauben Nr. 279815 14. Siehe Ersatzteilliste.

Die Schwerter Nr. 273562 und 273564 können nur auf den Haltern RR und LL eingesetzt werden.

Technische Beschreibung

Ausführung	RR
Breite B	83 mm

Radius R_1	117 mm
Höhe H_1	14,5 mm
Radius R_2	50 mm
Höhe H_2	65 mm
Produktart	Abstech-Halter