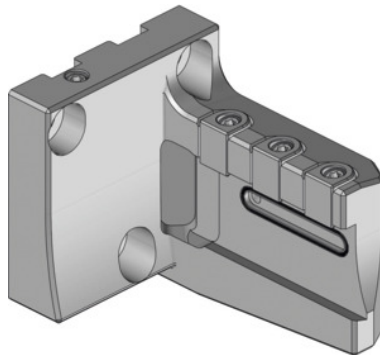


Garant**eco-Abstechschwerthalter Typ 2, Ausführung: RL****Bestelldaten**

Bestellnummer	319141 RL
GTIN	4045197781093
Artikelklasse	31V

Beschreibung**Ausführung:**

Schlanke Bauform in 4 Ausführungen und 180° verdreht montierbar für Normal- und Überkopf-Einsatz. Optimale Werkzeugkombination für Ab- und Einstechoperationen zwischen, oder nahe Haupt- und Gegenspindel bei minimaler Bauteilaustragung.

Verwendung:

Zum Einsatz auf Sternrevolvern und in Frässpindeln von Dreh-Fräszentren.
Zum Einsetzen von eco-Stechschwertern Nr. 273864 – 273866, Nr. 273562 und 273564.

Hinweis:

Seitliche Kühlmittelübergabe für eco-Stechschwerter.
Ausführung RR und LR für Verwendung von Stechschwert Nr. 273864. Ausführung RL und LL für Stechschwert Nr. 273865. Ausführung RR und LL für Stechschwert Nr. 273866.
Passende Spannpratzen Nr. 279840 2 und passende Schrauben Nr. 279815 14. Siehe Ersatzteilliste.
Die Schwerter Nr. 273562 und 273564 können nur auf den Haltern RR und LL eingesetzt werden.

Technische Beschreibung

Radius R_2	50 mm
Höhe H_1	14,5 mm

Breite B	83 mm
Radius R ₁	117 mm
Ausführung	RL
Höhe H ₂	65 mm
Produktart	Abstech-Halter