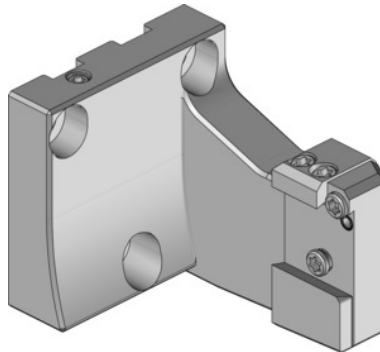


Garant
eco-Abstechschwerthalter Varioline Typ 1, Ausführung: RL

Bestelldaten

Bestellnummer	319145 RL
GTIN	4045197781130
Artikelklasse	31V

Beschreibung
Ausführung:

Schlanke Bauform in 4 Ausführungen und 180° verdreht montierbar für Normal- und Überkopf-Einsatz. Optimale Werkzeugkombination für Ab- und Einstechoperationen zwischen, oder nahe Haupt- und Gegenspindel bei minimaler Bauteilaustragung.

Verwendung:

Zum Einsatz auf Sternrevolvern und in Frässpindeln von Dreh-Fräszentren.
Zum Einsetzen von eco-Steckschwertern Nr. 273864 – 273866, Nr. 273562 und 273564.

Hinweis:

Seitliche Kühlmittelübergabe für eco-Steckschwerter.
Ausführung RR und LR für Verwendung von Steckschwert 273864. Ausführung RL und LL für Steckschwert 273865. Ausführung RR und LL für Steckschwert 273866.
Passende Spannpratzen Nr. 279841 2 und passende Schrauben Nr. 279815 14. Siehe Ersatzteilliste.

Breite B: 65 mm

Höhe H₁: 14,5 mm

Höhe H₂: 61 mm

Radius R₁: 95 mm

Technische Beschreibung

Höhe H ₁	14,5 mm
Ausführung	RL
Breite B	65 mm
Radius R ₁	95 mm
Höhe H ₂	61 mm
Produktart	Abstech-Halter