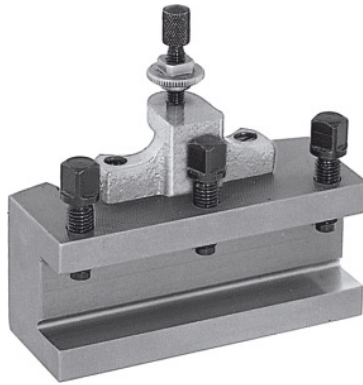




## Schnellwechsel-Drehstahlhalter, Typ: E25/100



### Bestelldaten

Bestellnummer	318100 E25/100
GTIN	2050002067509
Artikelklasse	36A

### Beschreibung

#### Ausführung:

Mit flacher Werkzeugauflage. Ausgerüstet mit konterbarer Höhenverstellungsschraube und 3 Werkzeug-Spannschrauben.

#### Hinweis:

Bei Bestellung der Ersatzteile Nr. 318110 – 318130 bitte die Ersatzteilnummer und die Größe des Schnellwechsel-Stahlhalterkopfes A, B, C oder E angeben.

### Technische Beschreibung

Höhe Werkzeugaufnahme	25 mm
Typ	E25/100
Länge	100 mm
Stärke der Werkzeugauflage W	12 mm
passend für Nr. 318000	E
Produktart	Stahlhalter

