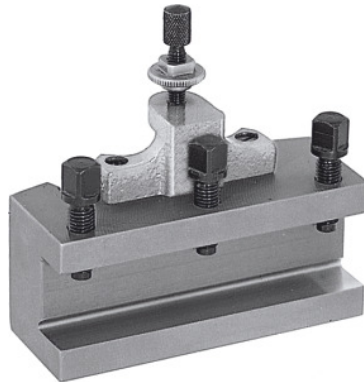




Schnellwechsel-Drehstahlhalter, Typ: E20/100



Bestelldaten

Bestellnummer	318100 E20/100
GTIN	2050002064591
Artikelklasse	36A

Beschreibung

Ausführung:

Mit flacher Werkzeugaufnahme. Ausgerüstet mit konterbarer Höhenverstellungsschraube und 3 Werkzeug-Spannschrauben.

Hinweis:

Bei Bestellung der Ersatzteile Nr. 318110 – 318130 bitte die Ersatzteilnummer und die Größe des Schnellwechsel-Stahlhalterkopfes A, B, C oder E angeben.

Technische Beschreibung

Höhe Werkzeugaufnahme	20 mm
Länge	100 mm
Typ	E20/100
passend für Nr. 318000	E
Stärke der Werkzeugaufnahme W	10 mm
Produktart	Stahlhalter

