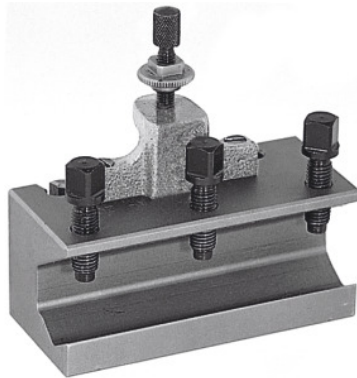




Schnellwechsel-Bohrstangenhalter, Typ: E



Bestelldaten

Bestellnummer	318200 E
GTIN	2050002067516
Artikelklasse	36A

Beschreibung

Verwendung:

Zur Aufnahme von Bohrstangen und anderen Werkzeugen mit zylindrischem Schaft. Ausgerüstet mit konterbarer Höhenverstellungsschraube und 3 Werkzeug-Spannschrauben.

Technische Beschreibung

Typ	E
passend für Nr. 318000	E
Länge	100 mm
für Bohrstangen-Ø	20 mm
Produktart	Stahlhalter