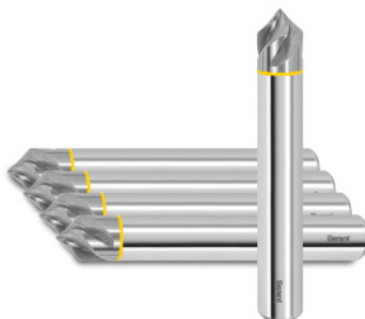


Garant**VHM-Entgrater spiralisiert 90°, unbeschichtet, Ø h6 DC: 8mm****Bestelldaten**

Bestellnummer	GG8154 8
GTIN	4067263090960
Artikelklasse	GGN

Beschreibung**Ausführung:****Wie Nr. 208154.**Entgrater mit **polierten Spanräumen** und **scharfen Schneiden** speziell für die Aluminium- und Kunststoffbearbeitung.Toleranz: **Maß S = +/- 0,2 mm.****Spitzenwinkel = +/- 5 Winkelminuten.****Hervorragende Oberflächengüten** durch 35°-Spiralwinkel.**Verwendung:**Zum **Anfasen** und **Entgraten** von Werkstückkanten sowie für **Konturarbeiten** hervorragend geeignet.**Technische Beschreibung**

Vorschub f_z in PMMA Acryl	0,055 mm
Schneiden-Ø D_c	8 mm
Zähnezahl Z	4
Schaft	DIN 6535 HA mit h6
Gesamtlänge L	63 mm

Schaft-Ø D _s	8 mm
Vorschub f _z in Alu kurzspanend	0,055 mm
Maß S	5,6 mm
Inhalt	5
Fasenfräsen	45 Grad
Beschichtung	unbeschichtet
Schneidstoff	VHM
Norm	Werksnorm
Typ	N
Toleranz Nenn-Ø	h6
Spiralwinkel	35 Grad
Zustellrichtung	horizontal und schräg
Kegelsenkerspitzenwinkel	90 Grad
Innenkühlung	nein
Schafttoleranz	h6
Farbring	rot
Produktart	Entgrater

Anwenderdaten

	Eignung	V _c	ISO-Code
Alu Kunststoffe	geeignet	480 m/min	N
Alu (kurzspanend)	geeignet	440 m/min	N
Alu > 10% Si	geeignet	400 m/min	N
PMMA Acryl	geeignet	210 m/min	N
PEEK	geeignet	150 m/min	N
PVDF GF20	geeignet	150 m/min	N
POM GF25	geeignet	150 m/min	N
PA 66 GF30	geeignet	150 m/min	N
PEEK GF30	geeignet	130 m/min	N

PTFE CF25	geeignet	160 m/min	N
Honeycomb Sandwich	geeignet	300 m/min	N
Cu	geeignet	160 m/min	N
CuZn	geeignet	200 m/min	N
nass maximal	geeignet		

Zubehör

VHM-Entgrater spiralisiert 90° Ø h6 DC 8 mm

208154 8