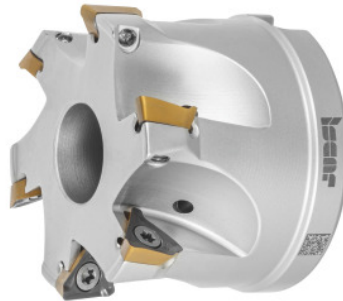


**HELI3MILL Eckfräser, mit Bohrung, Ø DC / Anzahl Schneiden Z: 80/11Smm****Bestelldaten**

Bestellnummer	226486 80/11S
GTIN	7291075314168
Artikelklasse	19D

Beschreibung**Ausführung:**

Prozesssicheres Eck-Frässystem für ein breites Anwendungsspektrum. Ausführungen in zwei Systemgrößen mit Schneidkantenlängen in 10 und 15 mm. Optimal abgestützte Trigon-Wendeschneidplatten im Sitz garantieren echte 90°-Schultern. Bestens geeignet für Bohrzirkularfräs-Operationen und Ramping.

Ersatzteil:

Wendeschneidplattenschrauben-Set Nr. **229695 1** (TX10; 3,2 Nm).

Technische Beschreibung

Serie	HELI3MILL
Bohrzirkularfräsen $\varnothing D_{\max}$	159 mm
Gesamtlänge L_{ges}	50 mm
Bohrzirkularfräsen a_p	3,4 mm
Bohrzirkularfräsen $\varnothing D_{\min}$	156,4 mm
Anzahl Schneiden Z	11

Ø D ₃	76 mm
Rampingwinkel α_{\max}	0,8 Grad
Schneiden-Ø D _c	80 mm
Ramplinglänge L für α_{\max}	515,62 mm
passende Wendeschneidplatte	TP..1003..
Aufnahmebohrungs-Ø	27 mm
Herstellerbezeichnung	HM390 FTP D080-11-27-10
Schaftausführung	mit Bohrung
Einstellwinkel κ	90 Grad
Fräsverwendung	Zirkularfräsen
Fräsverwendung	Plungen
Fräsverwendung	Ramping
Innenkühlung	ja
Zerspanungsstrategie	HPC
Produktart	Eckfräser

Zubehör

Wendeplattenschrauben-Set5-teilig Typ 1	229695 1
---	----------