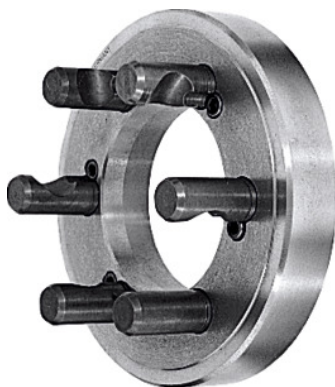


**Kurzkegel-Futterflansch ASA B5,9 D1 DIN 55029, Ø d1 / Kegel: 250/8 mm****Bestelldaten**

Bestellnummer	317700 250/8
GTIN	4019208078953
Artikelklasse	33R

**Beschreibung****Ausführung:**

Maschinenseitig fertig bearbeitet, futterseitig plangedreht.

**Verwendung:**

**Zum nachträglichen Anbau** auf Drehfutter mit zylindrischer Zentrieraufnahme nach DIN 6350 A. **Drehfutter mit eingearbeitetem Kurzkegel sind wegen der geringen Ausladung vorzuziehen.**

Für Spindelköpfe **ASA B 5.9 Ausführung D 1** (Camlock) und **DIN 55029**.

**Werkstoff:**

Spezialguss

Kegel-Ø d<sub>2</sub>: 139,735 mm

Stärke B: 39 mm

Anzahl Camlockbolzen: 6

**Technische Beschreibung**

Außen-Ø d <sub>1</sub>	250 mm
Kegelgröße	8
Kegel-Ø d <sub>2</sub>	139,735 mm

Anzahl Camlockbolzen	6
Stärke B	39 mm
Produktart	Drehfutter-Zubehör