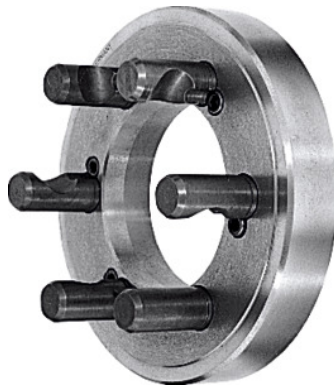




## Kurzkegel-Futterflansch ASA B5,9 D1 DIN 55029, Ø d1 / Kegel: 315/6 mm



### Bestelldaten

Bestellnummer	317700 315/6
GTIN	4019208028576
Artikelklasse	33R

### Beschreibung

#### Ausführung:

Maschinenseitig fertig bearbeitet, futterseitig plangedreht.

#### Verwendung:

**Zum nachträglichen Anbau** auf Drehfutter mit zylindrischer Zentrieraufnahme nach DIN 6350 A. **Drehfutter mit eingearbeitetem Kurzkegel sind wegen der geringen Ausladung vorzuziehen.**

Für Spindelköpfe **ASA B 5.9 Ausführung D 1** (Camlock) und **DIN 55029**.

#### Werkstoff:

Spezialguss

Kegel-Ø d<sub>2</sub>: 106,39 mm

Stärke B: 36 mm

Anzahl Camlockbolzen: 6

### Technische Beschreibung

Anzahl Camlockbolzen	6
Kegel-Ø d <sub>2</sub>	106,39 mm
Außen-Ø d <sub>1</sub>	315 mm

Stärke B	36 mm
Kegelgröße	6
Produktart	Drehfutter-Zubehör