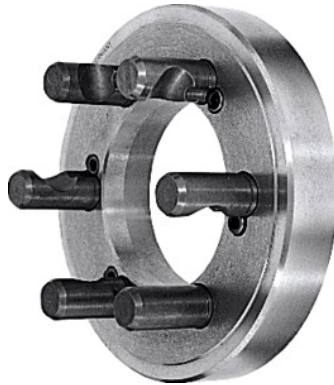


**Kurzkegel-Futterflansch ASA B5,9 D1 DIN 55029, Ø d1 / Kegel: 160/5 mm****Bestelldaten**

Bestellnummer	317700 160/5
GTIN	4019208028484
Artikelklasse	33R

Beschreibung**Ausführung:**

Maschinenseitig fertig bearbeitet, futterseitig plangedreht.

Verwendung:

Zum nachträglichen Anbau auf Drehfutter mit zylindrischer Zentrieraufnahme nach DIN 6350 A. **Drehfutter mit eingearbeitetem Kurzkegel sind wegen der geringen Ausladung vorzuziehen.**

Für Spindelköpfe **ASA B 5.9 Ausführung D 1** (Camlock) und **DIN 55029**.

Werkstoff:

Spezialguss

Kegel-Ø d₂: 82,575 mm

Stärke B: 31 mm

Anzahl Camlockbolzen: 6

Technische Beschreibung

Kegelgröße	5
Stärke B	31 mm
Anzahl Camlockbolzen	6

Kegel-Ø d ₂	82,575 mm
Außen-Ø d ₁	160 mm
Produktart	Drehfutter-Zubehör