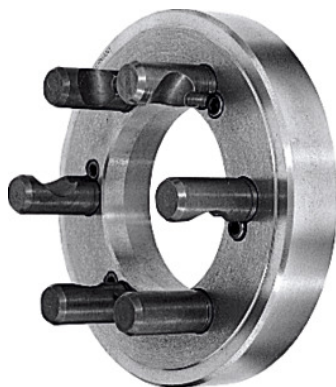


**Kurzkegel-Futterflansch ASA B5,9 D1 DIN 55029, Ø d1 / Kegel: 200/6 mm****Bestelldaten**

Bestellnummer	317700 200/6
GTIN	4019208078915
Artikelklasse	33R

Beschreibung**Ausführung:**

Maschinenseitig fertig bearbeitet, futterseitig plangedreht.

Verwendung:

Zum nachträglichen Anbau auf Drehfutter mit zylindrischer Zentrieraufnahme nach DIN 6350 A. **Drehfutter mit eingearbeitetem Kurzkegel sind wegen der geringen Ausladung vorzuziehen.**

Für Spindelköpfe **ASA B 5.9 Ausführung D 1** (Camlock) und **DIN 55029**.

Werkstoff:

Spezialguss

Kegel-Ø d₂: 106,39 mm

Stärke B: 36 mm

Anzahl Camlockbolzen: 6

Technische Beschreibung

Außen-Ø d ₁	200 mm
Stärke B	36 mm
Kegel-Ø d ₂	106,39 mm

Kegelgröße	6
Anzahl Camlockbolzen	6
Produktart	Drehfutter-Zubehör