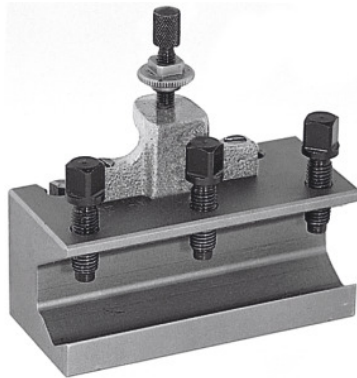




Schnellwechsel-Bohrstangenhalter, Typ: AA



Bestelldaten

Bestellnummer	318200 AA
GTIN	4045197316080
Artikelklasse	36A

Beschreibung

Verwendung:

Zur Aufnahme von Bohrstangen und anderen Werkzeugen mit zylindrischem Schaft. Ausgerüstet mit konterbarer Höhenverstellungsschraube und 3 Werkzeug-Spannschrauben.

Technische Beschreibung

Typ	AA
passend für Nr. 318000	AA
für Bohrstangen-Ø	12 mm
Länge	50 mm
Produktart	Stahlhalter