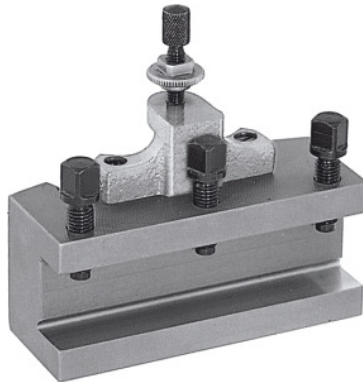




Schnellwechsel-Drehstahlhalter, Typ: B25/140



Bestelldaten

Bestellnummer	318100 B25/140
GTIN	4045197315786
Artikelklasse	36A

Beschreibung

Ausführung:

Mit flacher Werkzeugauflage. Ausgerüstet mit konterbarer Höhenverstellungsschraube und 3 Werkzeug-Spannschrauben.

Hinweis:

Bei Bestellung der Ersatzteile Nr. 318110 – 318130 bitte die Ersatzteilnummer und die Größe des Schnellwechsel-Stahlhalterkopfes A, B, C oder E angeben.

Technische Beschreibung

Länge	140 mm
Höhe Werkzeugaufnahme	25 mm
Stärke der Werkzeugauflage W	12 mm
passend für Nr. 318000	B
Typ	B25/140
Produktart	Stahlhalter

