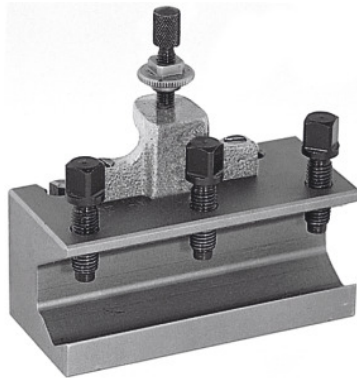




Schnellwechsel-Bohrstangenhalter, Typ: A



Bestelldaten

Bestellnummer	318200 A
GTIN	4045197316097
Artikelklasse	36A

Beschreibung

Verwendung:

Zur Aufnahme von Bohrstangen und anderen Werkzeugen mit zylindrischem Schaft. Ausgerüstet mit konterbarer Höhenverstellungsschraube und 3 Werkzeug-Spannschrauben.

Technische Beschreibung

Typ	A
passend für Nr. 318000	A
für Bohrstangen-Ø	20 mm
Länge	85 mm
Produktart	Stahlhalter