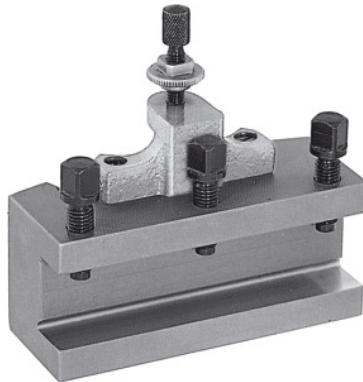




Schnellwechsel-Drehstahlhalter, Typ: B32/140



Bestelldaten

Bestellnummer	318100 B32/140
GTIN	4045197315809
Artikelklasse	36A

Beschreibung

Ausführung:

Mit flacher Werkzeugauflage. Ausgerüstet mit konterbarer Höhenverstellungsschraube und 3 Werkzeug-Spannschrauben.

Hinweis:

Bei Bestellung der Ersatzteile Nr. 318110 – 318130 bitte die Ersatzteilnummer und die Größe des Schnellwechsel-Stahlhalterkopfes A, B, C oder E angeben.

Technische Beschreibung

Länge	140 mm
passend für Nr. 318000	B
Stärke der Werkzeugauflage W	14 mm
Typ	B32/140
Höhe Werkzeugaufnahme	32 mm
Produktart	Stahlhalter

