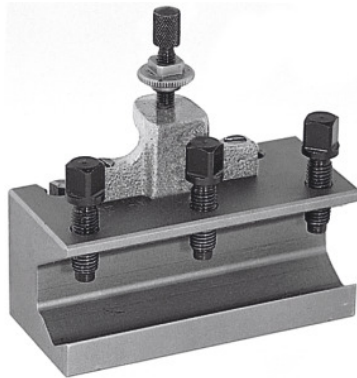




## Schnellwechsel-Bohrstangenhalter, Typ: B



### Bestelldaten

Bestellnummer	318200 B
GTIN	4045197316103
Artikelklasse	36A

### Beschreibung

#### Verwendung:

Zur Aufnahme von Bohrstangen und anderen Werkzeugen mit zylindrischem Schaft. Ausgerüstet mit konterbarer Höhenverstellungsschraube und 3 Werkzeug-Spannschrauben.

### Technische Beschreibung

Typ	B
für Bohrstangen-Ø	32 mm
Länge	130 mm
passend für Nr. 318000	B
Produktart	Stahlhalter

### Zubehör

Einlegeprisma

318210