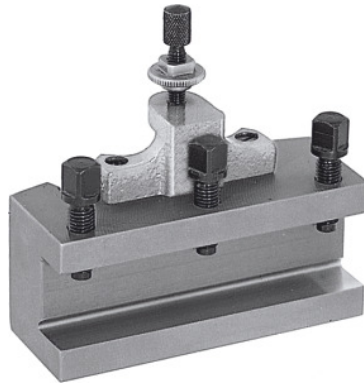




Schnellwechsel-Drehstahlhalter, Typ: C32/150



Bestelldaten

Bestellnummer	318100 C32/150
GTIN	4045197315816
Artikelklasse	36A

Beschreibung

Ausführung:

Mit flacher Werkzeugaufnahme. Ausgerüstet mit konterbarer Höhenverstellungsschraube und 3 Werkzeug-Spannschrauben.

Hinweis:

Bei Bestellung der Ersatzteile Nr. 318110 – 318130 bitte die Ersatzteilnummer und die Größe des Schnellwechsel-Stahlhalterkopfes A, B, C oder E angeben.

Technische Beschreibung

Länge	150 mm
Höhe Werkzeugaufnahme	32 mm
Typ	C32/150
Stärke der Werkzeugaufnahme W	17 mm
passend für Nr. 318000	C
Produktart	Stahlhalter

