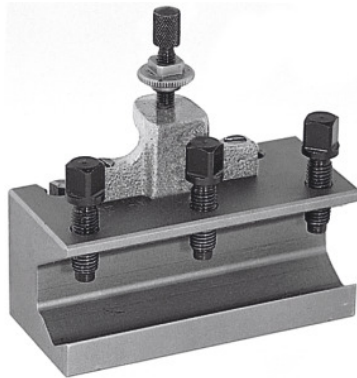




## Schnellwechsel-Bohrstangenhalter, Typ: C40



### Bestelldaten

Bestellnummer	318200 C40
GTIN	4045197316110
Artikelklasse	36A

### Beschreibung

#### Verwendung:

Zur Aufnahme von Bohrstangen und anderen Werkzeugen mit zylindrischem Schaft. Ausgerüstet mit konterbarer Höhenverstellungsschraube und 3 Werkzeug-Spannschrauben.

### Technische Beschreibung

passend für Nr. 318000	C
Typ	C40
für Bohrstangen-Ø	40 mm
Länge	160 mm
Produktart	Stahlhalter