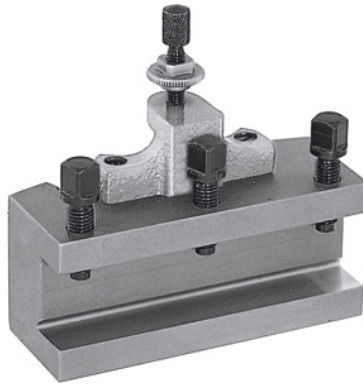




## Schnellwechsel-Drehstahlhalter, Typ: C32/170



### Bestelldaten

Bestellnummer	318100 C32/170
GTIN	4045197315823
Artikelklasse	36A

### Beschreibung

#### Ausführung:

Mit flacher Werkzeugaufnahme. Ausgerüstet mit konterbarer Höhenverstellungsschraube und 3 Werkzeug-Spannschrauben.

#### Hinweis:

Bei Bestellung der Ersatzteile Nr. 318110 – 318130 bitte die Ersatzteilnummer und die Größe des Schnellwechsel-Stahlhalterkopfes A, B, C oder E angeben.

### Technische Beschreibung

Typ	C32/170
Höhe Werkzeugaufnahme	32 mm
passend für Nr. 318000	C
Länge	170 mm
Stärke der Werkzeugaufnahme W	17 mm
Produktart	Stahlhalter

