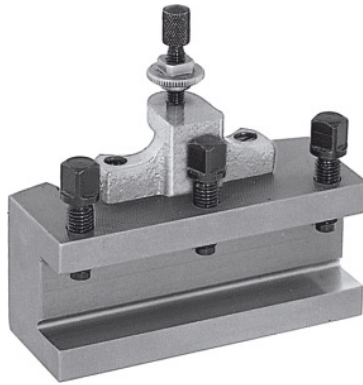




Schnellwechsel-Drehstahlhalter, Typ: AA12/50



Bestelldaten

Bestellnummer	318100 AA12/50
GTIN	4045197315724
Artikelklasse	36A

Beschreibung

Ausführung:

Mit flacher Werkzeugauflage. Ausgerüstet mit konterbarer Höhenverstellungsschraube und 3 Werkzeug-Spannschrauben.

Hinweis:

Bei Bestellung der Ersatzteile Nr. 318110 – 318130 bitte die Ersatzteilnummer und die Größe des Schnellwechsel-Stahlhalterkopfes A, B, C oder E angeben.

Technische Beschreibung

passend für Nr. 318000	AA
Stärke der Werkzeugauflage W	6 mm
Typ	AA12/50
Länge	50 mm
Höhe Werkzeugaufnahme	12 mm
Produktart	Stahlhalter

