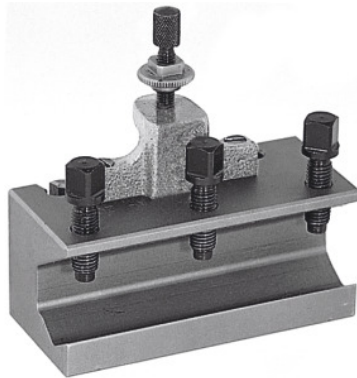




## Schnellwechsel-Bohrstangenhalter, Typ: C50



### Bestelldaten

Bestellnummer	318200 C50
GTIN	4045197316127
Artikelklasse	36A

### Beschreibung

#### Verwendung:

Zur Aufnahme von Bohrstangen und anderen Werkzeugen mit zylindrischem Schaft. Ausgerüstet mit konterbarer Höhenverstellungsschraube und 3 Werkzeug-Spannschrauben.

### Technische Beschreibung

Länge	160 mm
passend für Nr. 318000	C
für Bohrstangen-Ø	50 mm
Typ	C50
Produktart	Stahlhalter