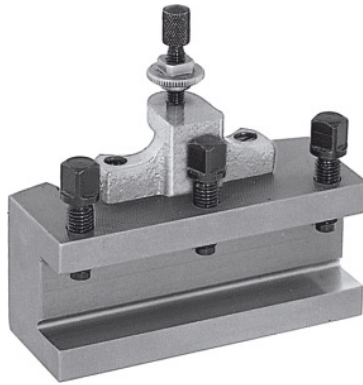




## Schnellwechsel-Drehstahlhalter, Typ: C40/150



### Bestelldaten

Bestellnummer	318100 C40/150
GTIN	4045197315830
Artikelklasse	36A

### Beschreibung

#### Ausführung:

Mit flacher Werkzeugauflage. Ausgerüstet mit konterbarer Höhenverstellungsschraube und 3 Werkzeug-Spannschrauben.

#### Hinweis:

Bei Bestellung der Ersatzteile Nr. 318110 – 318130 bitte die Ersatzteilnummer und die Größe des Schnellwechsel-Stahlhalterkopfes A, B, C oder E angeben.

### Technische Beschreibung

Stärke der Werkzeugauflage W	17 mm
Länge	150 mm
Typ	C40/150
passend für Nr. 318000	C
Höhe Werkzeugaufnahme	40 mm
Produktart	Stahlhalter

