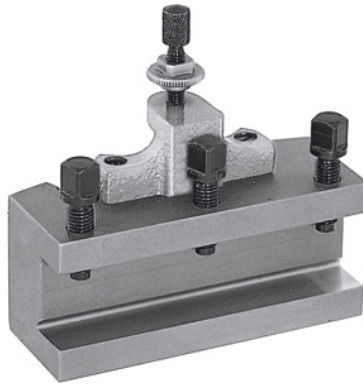




## Schnellwechsel-Drehstahlhalter, Typ: A16/75



### Bestelldaten

Bestellnummer	318100 A16/75
GTIN	4045197315731
Artikelklasse	36A

### Beschreibung

#### Ausführung:

Mit flacher Werkzeugauflage. Ausgerüstet mit konterbarer Höhenverstellungsschraube und 3 Werkzeug-Spannschrauben.

#### Hinweis:

Bei Bestellung der Ersatzteile Nr. 318110 – 318130 bitte die Ersatzteilnummer und die Größe des Schnellwechsel-Stahlhalterkopfes A, B, C oder E angeben.

### Technische Beschreibung

Länge	75 mm
Stärke der Werkzeugauflage W	8,75 mm
Typ	A16/75
Höhe Werkzeugaufnahme	16 mm
passend für Nr. 318000	A
Produktart	Stahlhalter

