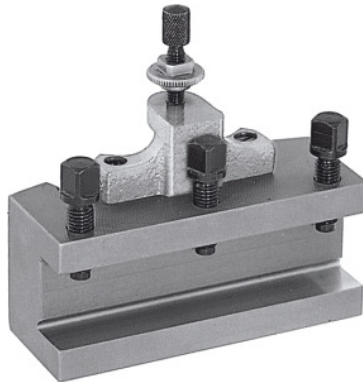




Schnellwechsel-Drehstahlhalter, Typ: C40/170



Bestelldaten

Bestellnummer	318100 C40/170
GTIN	4045197315847
Artikelklasse	36A

Beschreibung

Ausführung:

Mit flacher Werkzeugauflage. Ausgerüstet mit konterbarer Höhenverstellungsschraube und 3 Werkzeug-Spannschrauben.

Hinweis:

Bei Bestellung der Ersatzteile Nr. 318110 – 318130 bitte die Ersatzteilnummer und die Größe des Schnellwechsel-Stahlhalterkopfes A, B, C oder E angeben.

Technische Beschreibung

Typ	C40/170
passend für Nr. 318000	C
Länge	170 mm
Höhe Werkzeugaufnahme	40 mm
Stärke der Werkzeugauflage W	18 mm
Produktart	Stahlhalter

