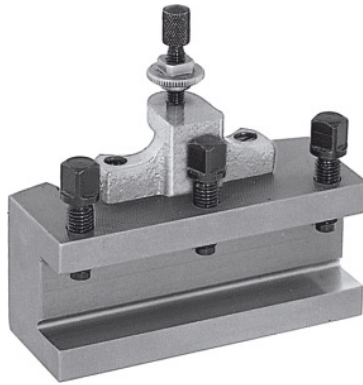




Schnellwechsel-Drehstahlhalter, Typ: A16/90



Bestelldaten

Bestellnummer	318100 A16/90
GTIN	4045197315748
Artikelklasse	36A

Beschreibung

Ausführung:

Mit flacher Werkzeugauflage. Ausgerüstet mit konterbarer Höhenverstellungsschraube und 3 Werkzeug-Spannschrauben.

Hinweis:

Bei Bestellung der Ersatzteile Nr. 318110 – 318130 bitte die Ersatzteilnummer und die Größe des Schnellwechsel-Stahlhalterkopfes A, B, C oder E angeben.

Technische Beschreibung

Typ	A16/90
Höhe Werkzeugaufnahme	16 mm
Stärke der Werkzeugauflage W	8,75 mm
passend für Nr. 318000	A
Länge	90 mm
Produktart	Stahlhalter

