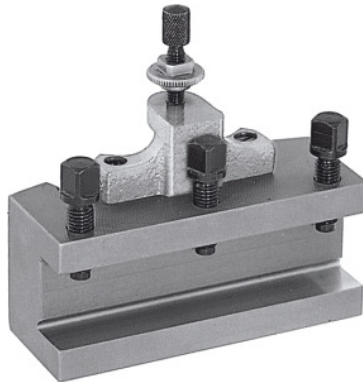




Schnellwechsel-Drehstahlhalter, Typ: A20/75



Bestelldaten

Bestellnummer	318100 A20/75
GTIN	4045197315755
Artikelklasse	36A

Beschreibung

Ausführung:

Mit flacher Werkzeugauflage. Ausgerüstet mit konterbarer Höhenverstellungsschraube und 3 Werkzeug-Spannschrauben.

Hinweis:

Bei Bestellung der Ersatzteile Nr. 318110 – 318130 bitte die Ersatzteilnummer und die Größe des Schnellwechsel-Stahlhalterkopfes A, B, C oder E angeben.

Technische Beschreibung

passend für Nr. 318000	A
Höhe Werkzeugaufnahme	20 mm
Länge	75 mm
Stärke der Werkzeugauflage W	10 mm
Typ	A20/75
Produktart	Stahlhalter

