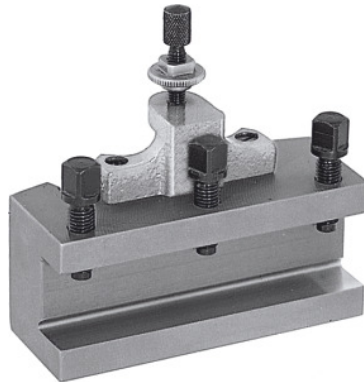




Schnellwechsel-Drehstahlhalter, Typ: A20/90



Bestelldaten

Bestellnummer	318100 A20/90
GTIN	4045197315762
Artikelklasse	36A

Beschreibung

Ausführung:

Mit flacher Werkzeugauflage. Ausgerüstet mit konterbarer Höhenverstellungsschraube und 3 Werkzeug-Spannschrauben.

Hinweis:

Bei Bestellung der Ersatzteile Nr. 318110 – 318130 bitte die Ersatzteilnummer und die Größe des Schnellwechsel-Stahlhalterkopfes A, B, C oder E angeben.

Technische Beschreibung

Höhe Werkzeugaufnahme	20 mm
Typ	A20/90
passend für Nr. 318000	A
Stärke der Werkzeugauflage W	10 mm
Länge	90 mm
Produktart	Stahlhalter

