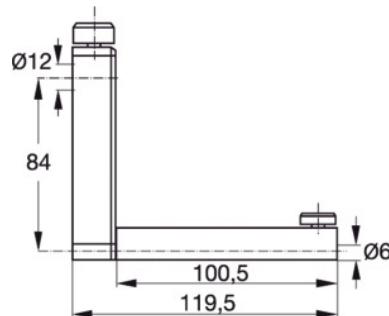




Träger für Messeinsatz, Typ: T6/100



Bestelldaten

Bestellnummer	445410 T6/100
GTIN	2050001668325
Artikelklasse	43B

Beschreibung

Passend für:

Digitale Höhenmessgeräte HC1 Nr. 445350, CLM816 Nr. 445320, CLM817 Nr. 445370.

Einsatz: Kugelmesseinsätze mit Schaft 6 mm / Tiefenmessung

Aufnahme-Ø: 6 mm

Ausladung: 100,5 mm

Technische Beschreibung

Einsatz	Kugelmesseinsätze mit Schaft 6 mm / Tiefenmessung
Aufnahme-Ø	6 mm
Ausladung	100,5 mm
Produktart	Träger