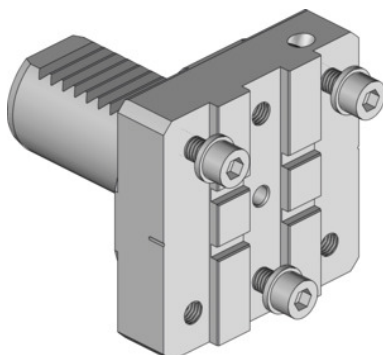


Garant**Soporte base modular, Tipo: VDI25****Datos de pedido**

Número de pedido	319135 VDI25
GTIN	4045197779588
Clase de artículo	31V

Descripción**Ventaja:**

Altura de puntas de ajuste exacto, para obtener resultados de mecanizado ideales con una durabilidad uniforme. Los ajustes erróneos del revólver se pueden compensar.

Idóneo para :

VDI40M1 y 40M2: MAZAK Nexus Quick-Turn 100, 150, 200, 250.

Longitud L: 61,2 mm

Anchura B: 60 mm

Altura H: 15,5 mm

Adecuado para soporte para lama de tronzar: Tipo 1

Descripción técnica

Altura H	15,5 mm
Longitud L	61,2 mm
Anchura B	60 mm
Adecuado para soporte para lama de tronzar	Tipo 1
Tipo de producto	Soporte base

