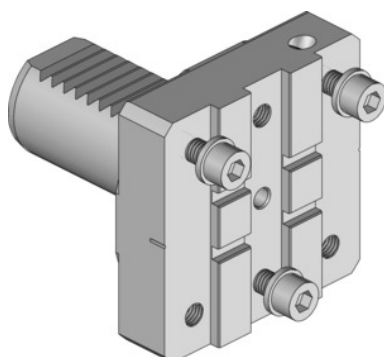


Garant**Soporte base modular, Tipo: VDI40****Datos de pedido**

| | |
|-------------------|---------------|
| Número de pedido | 319135 VDI40 |
| GTIN | 4045197781000 |
| Clase de artículo | 31V |

Descripción**Ventaja:**

Altura de puntas de ajuste exacto, para obtener resultados de mecanizado ideales con una durabilidad uniforme. Los ajustes erróneos del revólver se pueden compensar.

Idóneo para :

VDI40M1 y 40M2: MAZAK Nexus Quick-Turn 100, 150, 200, 250.

Longitud L: 85 mm

Anchura B: 85 mm

Altura H: 16,5 mm

Adecuado para soporte para lama de tronzar: Tipo 2

Descripción técnica

| | |
|--|--------------|
| Anchura B | 85 mm |
| Longitud L | 85 mm |
| Altura H | 16,5 mm |
| Adecuado para soporte para lama de tronzar | Tipo 2 |
| Tipo de producto | Soporte base |

