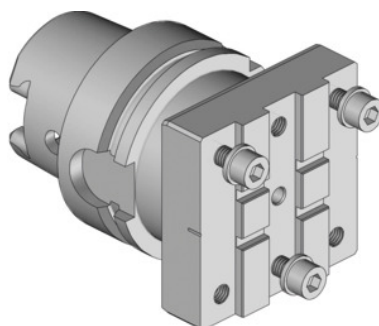


Garant**Soporte base modular, Tipo: HSK-T63****Datos de pedido**

Número de pedido	319135 HSK-T63
GTIN	4045197781017
Clase de artículo	31V

Descripción**Ventaja:**

Altura de puntas de ajuste exacto, para obtener resultados de mecanizado ideales con una durabilidad uniforme. Los ajustes erróneos del revólver se pueden compensar.

Idóneo para :

VDI40M1 y 40M2: MAZAK Nexus Quick-Turn 100, 150, 200, 250.

Longitud L: 63 mm

Anchura B: 63 mm

Altura H: 57,5 mm

Adecuado para soporte para lama de tronzar: Tipo 1

Descripción técnica

Anchura B	63 mm
Longitud L	63 mm
Altura H	57,5 mm
Adecuado para soporte para lama de tronzar	Tipo 1
Tipo de producto	Soporte base

