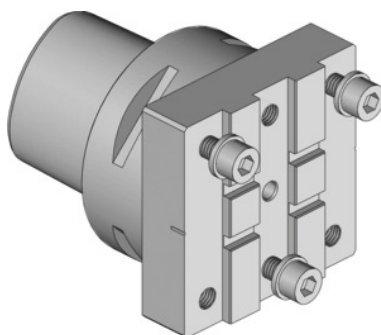


**Garant****Soporte base modular, Tipo: PSC50****Datos de pedido**

Número de pedido	319135 PSC50
GTIN	4045197781024
Clase de artículo	31V

**Descripción****Ventaja:**

Altura de puntas de ajuste exacto, para obtener resultados de mecanizado ideales con una durabilidad uniforme. Los ajustes erróneos del revólver se pueden compensar.

**Idóneo para :**

VDI40M1 y 40M2: MAZAK Nexus Quick-Turn 100, 150, 200, 250.

Longitud L: 63 mm

Anchura B: 63 mm

Altura H: 36 mm

Adecuado para soporte para lama de tronzar: Tipo 1

**Descripción técnica**

Altura H	36 mm
Longitud L	63 mm
Anchura B	63 mm
Adecuado para soporte para lama de tronzar	Tipo 1
Tipo de producto	Soporte base

