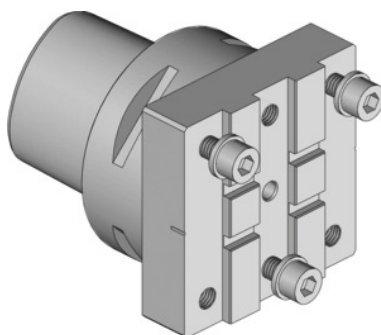


Garant
Soporte base modular, Tipo: PSC63

Datos de pedido

Número de pedido	319135 PSC63
GTIN	4045197781031
Clase de artículo	31V

Descripción
Ventaja:

Altura de puntas de ajuste exacto, para obtener resultados de mecanizado ideales con una durabilidad uniforme. Los ajustes erróneos del revólver se pueden compensar.

Idóneo para :

VDI40M1 y 40M2: MAZAK Nexus Quick-Turn 100, 150, 200, 250.

Longitud L: 63 mm

Anchura B: 63 mm

Altura H: 38 mm

Adecuado para soporte para lama de tronzar: Tipo 1

Descripción técnica

Anchura B	63 mm
Altura H	38 mm
Longitud L	63 mm
Adecuado para soporte para lama de tronzar	Tipo 1
Tipo de producto	Soporte base

